

VERSALIFT

VTX-240 G3

Kurvelift på chassis



Adgang til arbejdsråder op og over forhindringer



Nå arbejdsråder under køretøjets højde



Automatisk "HOME"-funktion (opsætning og sammenpakning)



5,0 T totalvægt



Kurverotation (2x90°)



VERSALIFT

A **TIME** MANUFACTURING COMPANY

VTX-240 G3 på Iveco Daily

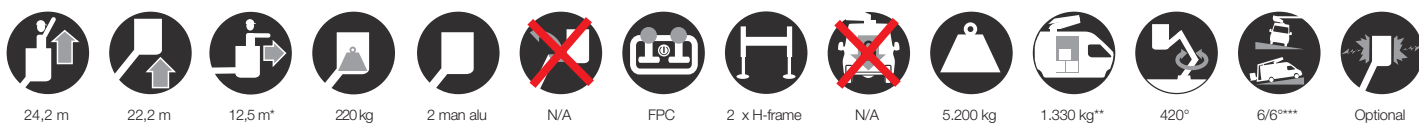


Alle højstyrke ståkonstruktioner og bumme med mange buk i profilen.

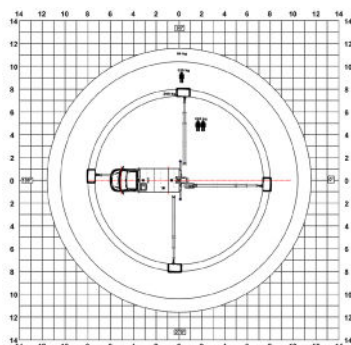
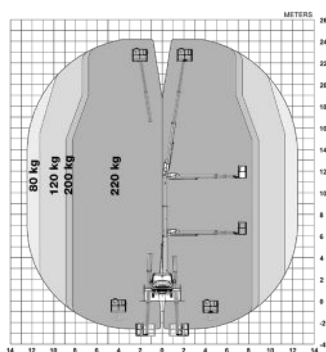
Meget lav transporthøjde, under 2,3 m.

Vi bruger højkvalitets ledningsnet, forseglede stik og ingen mekaniske kontakter.

■ Længde: 7620 mm ■ Højde: 2230 mm ■ Akselafstand: 4100 mm



Diagram(mer)

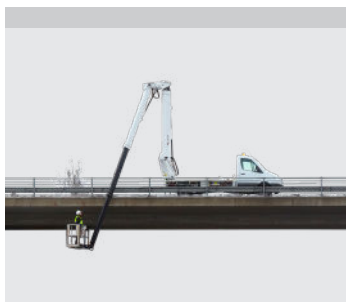


Optioner

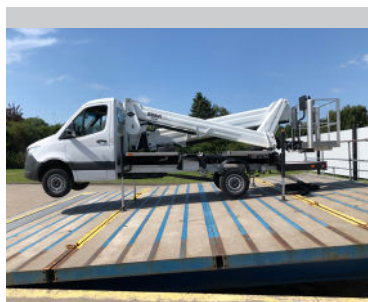
Brugervenligt display i kabinen
Eco start/stop
Automatisk dørlås
Tilgængelig i de fleste farver
Sikkerhedsbælte med harness



Brugervenligt display i kabinen



Mulighed for arbejde i et niveau under køretøjet (-3,3 meter)



6° nivellering afhængig af køretøjets position



FPC (Fuldprop. CANbus-styring): Op til 4 funktioner ad gangen (2 per joystick)

Noter

Tekniske specifikationer med forbehold for ændringer uden varsel. Billeder kan vise ekstraudstyr. Opbygninger og/eller optioner kan være utilgængelige i udvalgte regioner.

* Afhængigt af køretøjet.

** Max. lastevne med en chauffør, en passager og en fuld tank (230 kg tilføjet installationsvægten).

*** Afhængig af liftens position

Kontaktinformation

Versalift Denmark
Søndervang 3, 9640 Farsø
Denmark

+45 9863 2433
sales@versalift.dk
versalift.dk